

**Most**  
Főzőlapok vonzó  
áron

*fast & flexible*

**Miele indukciós főzőlapok  
PowerFlex technológiával**



**Miele**  
INDUCTION

3 4 5 6 7 8 9  
B I/II

# Főzés profi módon

Az indukciós főzőlapok termékjellemzői

## Az indukciós elv

A profi szakácsok már régóta ismerik az indukciós főzőlapokon történő főzés előnyeit. A főzésnek ez a módja összekapcsolódik a biztonsággal, a gyorsasággal és a pontos teljesítménnyel, mert a hő csak a főzőedény alján képződik. A Booster gyorsan felforralja az ételt, és amikor az edény lekerül a főzőlapról, az energiaellátás automatikusan megszűnik.

## Pontos teljesítményszabályozás

Legyen szó a csokoládé felolvasztásáról a legalacsonyabb fokozaton, vagy melegítésről, anélkül, hogy odaégne az étel, a finoman és pontosan szabályozható teljesítmény-beállításokkal a Miele indukciós főzőlapok garantálják a bonyolult főzési folyamatok sikerét is. A pontos energiaellátással az ételek kívánság szerint elkészíthetők.



## Gyorsaság

A Miele elektromos főzőlapjai nem csak a lehető legmagasabb szintű kényelmet és biztonságot nyújtják, hanem ezen kívül olyan innovatív technológiai megoldásokkal vannak felszerelve, mint a rendkívül gyors Booster funkció és a PowerFlex.



## DirectControl

Annyira kényelmes: a gyors kiválasztásra a központi számsoron vagy pedig az egyes főzőzónáknál van lehetőség.



## Exkluzív a Mielétől Con@ctivity

Innovatív kényelem: a párael-szívó automatikusan reagál a főzőlap beállításaira..



## TwinBooster

Rugalmas főzés: az indukciós teljesítmény egyénileg elosztható az aktuális főzési szituáció szerint.



## PowerFlex indukció

Sokoldalú és rugalmas: a nagy főzőedények is gyorsan és problémamentesen felmelegednek.



## Időzítő

Ésszerű megoldás: ezzel a funkcióval beállítható például a stopper.

# További meggyőző jellemzők

A Miele indukciós főzőlapok termékelőnyei



## Rugalmas kialakítású főzőzónák

Mindenfajta főzőedényhez: minden edény és serpenyő optimálisan elhelyezhető.



## Stop & Go funkció

Így semmi sem ég oda: ezzel a funkcióval az összes főzőzóna teljesítményét egyetlen gombnyomással 1-es fokozatra lehet csökkenteni.



## Felfűtő automatika

Mindig időben: az automatika csökkenti a bekapcsolás utáni nagy felfűtési teljesítményét, így előzve meg, hogy az étel odaégjen.



## Edényfelismerés

Csak indukciós tűzhelyen: ha nincs edény a bekapcsolt főzőlapon, az energiaellátást a rendszer rögtön megszakítja.



## Melegentartási funkció

Bármikor lehet tálni: a funkció úgy szabályozza a hőmérsékletet az edény alján, hogy ne égjen oda semmi.



## Könnyen tisztítható üvegkerámia

Többé nem ég rá semmi: mivel a főzőlap viszonylag hideg marad, a szennyeződések könnyedén eltávolíthatóak.



## Edényméret-felismerés

Meggyőző: a főzőzónán belül felismeri a főzőedény méretét, és ahhoz igazítja a főzőzónát.



## Biztonsági kikapcsolás

Intelligens: ha egy főzőzóna szokatlan hosszú ideig fűt, a főzőlap automatikusan kikapcsol.



## Hatékony és biztonság

Egyértelmű előny: az indukció során az előállított hő nem vesz el, az üvegkerámia pedig viszonylag hűvös marad.

# Indukciós főzőlapok

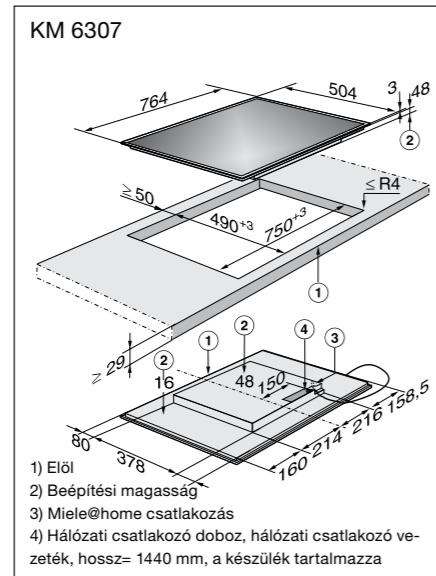
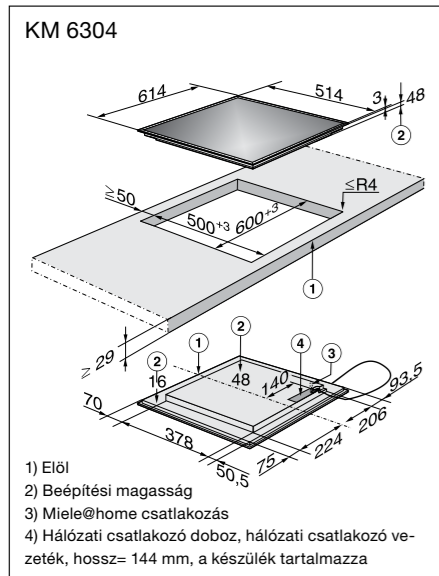


Típus-/Modell megnevezése	KM 6304	KM 6307
<b>Fűtési mód</b>		
Fűtési mód	Elektromos indukcióval	Elektromos indukcióval
<b>Kialakítás</b>		
Sütővel kombinált/Független a sütőtől	-/●	-/●
<b>Design</b>		
Körbefutó nemesacél keret	●	●
Nemesacél szegélyléc elől és hátul	-	-
Facettás kivitel/Síkba építhető kivitel	-/-	-/-
<b>Főzőzónák kialakítása</b>		
Főzőzónák száma	4	4
<b>PowerFlex főzőzónák</b>		
Száma/Átmérője (mm)	2/150 – 230	2/150 – 230
Tejlesztmény W/Booster/TwinBooster	2 100/3 000/3 680	2 100/3 000/3 680
<b>Főzőzóna</b>		
Poszció/Fajta/Átmérő (mm)/Edények száma FlexTouch-nál	bal első/Vario/140 – 200/-	bal első/Vario/160 – 230/-
Tejlesztmény W/Booster/TwinBooster	1 850/3 000/-	2 300/3 000/3 680
<b>Főzőzóna</b>		
Poszció/Fajta/Átmérő (mm)	bal hátsó/Vario/100 – 160	bal hátsó/Vario/100 – 160
Tejlesztmény W/Booster/TwinBooster	1 400/2 200/-	1 400/2 200/-
<b>Főzőzóna</b>		
Poszció/Fajta/Átmérő (mm)	jobb teljes/PowerFlex-híd/230 x 390	jobb teljes/PowerFlex-híd/230 x 390
Tejlesztmény W/Booster/TwinBooster	3 400/4 800/7 360	3 400/4 800/7 360
<b>Főzőzóna</b>		
Poszció/Fajta/Átmérő (mm)	-/-/-	-/-/-
Tejlesztmény W/Booster/TwinBooster	-/-/-	-/-/-
<b>Főzőzóna</b>		
Poszció/Fajta/Átmérő (mm)	-/-/-	-/-/-
Tejlesztmény W/Booster/TwinBooster	-/-/-	-/-/-
<b>Főzőzóna</b>		
Poszció/Fajta/Átmérő (mm)	-/-/-	-/-/-
Tejlesztmény W/Booster/TwinBooster	-/-/-	-/-/-
<b>Kezelési kényelem</b>		
Kezelés Touch-vezérléssel*/Szenzoros felülettel/Gombokkal	-/●/-	-/●/-
Info display	-	-
Edény- és edényméret felismerés	●	●
Főzőzóna bővítés	●	●
Stop&Go-funkció/Melegentartási funkció	●/●	●/●
Stopper/Időzített lekapcsolás/Felfűtő automatika	●/●/●	●/●/●
Egyéni beállítási lehetőségek (pl. jelzohangok)	●	●
Melegentartó zóna 150 W	-	-
<b>Kijelzők</b>		
Maradékhő kijelzés/Tejlesztményfokozatok kijelzése	●/●	●/●
<b>Hatékony és tartós</b>		
Maradékhő hasznosítás	●	●
<b>Háztartási készülék hálózat</b>		
Automatikus Conactivity 2 funkció	●/●	●/●
<b>Biztonság</b>		
Biztonsági kikapcsolás	●	●
Reteselés/Üzembehelyezési zár	●/●	●/●
Hibafelügyelet/Beépített hűtőventilátor/Túlhevülés elleni védelem	●/●/●	●/●/●
Edényvédelem/Maradékhő kijelzés	-/●	-/●
<b>Technikai adatok</b>		
Méret mm-ben (szélesség x magasság x mélység)	614 x 16 x 514	764 x 16 x 504
Beépítési magasság csatlakozódobozzal (mm)	48	48
Kivágási méretek (mm)	600 x 500	750 x 490
Tejles csatl.-i érték (kW)/Hálózati feszültség (V)/Hálózati biztosíték (A)	7,4/AC 400/230/3 x 16	7,4/AC 400/230/3 x 16
<b>Szériatartozék</b>		
Tisztítópenge/Előszerezett csatlakozó kábel	-/●	-/●
<b>Javasolt áfás fogyasztói ár (akció)</b>	<b>379.900,- Ft</b>	<b>479.900,- Ft</b>



# Indukciós főzőlapok

## Beépítési vázlatok



Miele Kft.  
H-1022 Budapest  
Alsó Törökvész út 2.  
1525 Budapest, Pf. 29.

Tel.: (+36 1) 880 6400  
Fax: (+36 1) 880 6402  
e-mail: info@miele.hu

<http://www.miele.hu>

Miele Bemutatóterem:  
Tel.: (+36 1) 880 6450  
Fax: (+36 1) 880 6401  
e-mail: bemutatoterem@miele.hu

Nyitva tartási idő:  
Hétfőtől péntekig: 9.00-17.30  
Szombaton: 10.00-14.00



A Miele termékek a CE minőségi védjeggyel rendelkeznek.  
A CE előírásoknak való megfelelést a gyártó garantálja.

#### **Miele márkaszerviz**

H-1022 Budapest  
Alsó Törökvész út 2.  
Telefon: (+36 1) 880 6480  
Fax: (+36 1) 880 6403  
e-mail: szerviz@miele.hu

A feltüntetett forint árak a hulladékkezelési díjat tartalmazó javasolt áfás fogyasztói (akciós) árak, melyeknek mindenkor változtatásának jogát – költségnövekedésre, tévesztésre, valamint és szedési hibákra való tekintettel – a Miele Kft. fenntartja magának.  
A javasolt áfás fogyasztói (akciós) árak szolgáltatást nem tartalmaznak. Az igénybevevett szolgáltatások külön fizetendők.